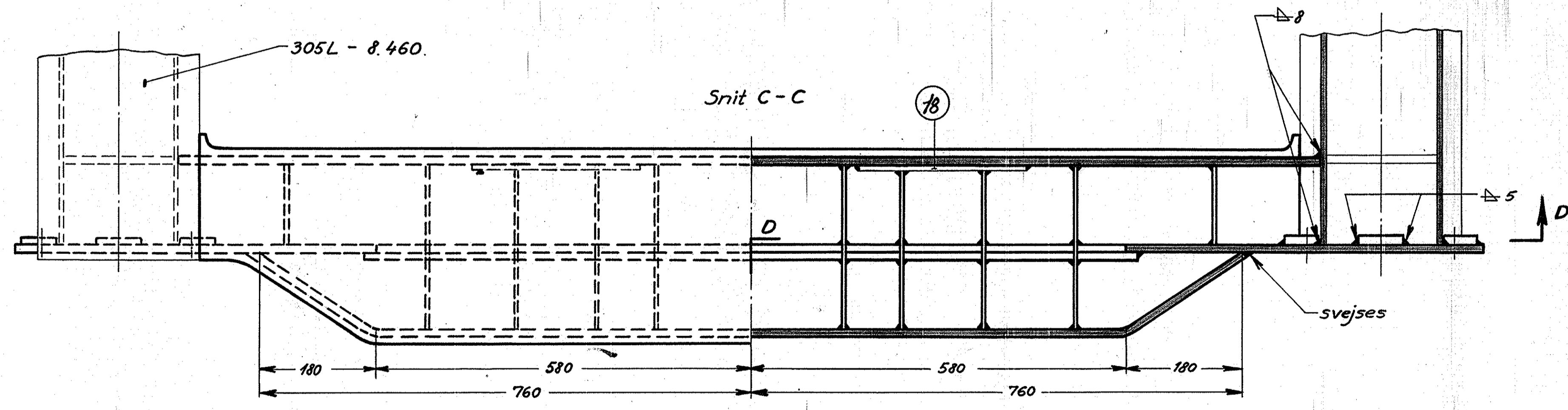
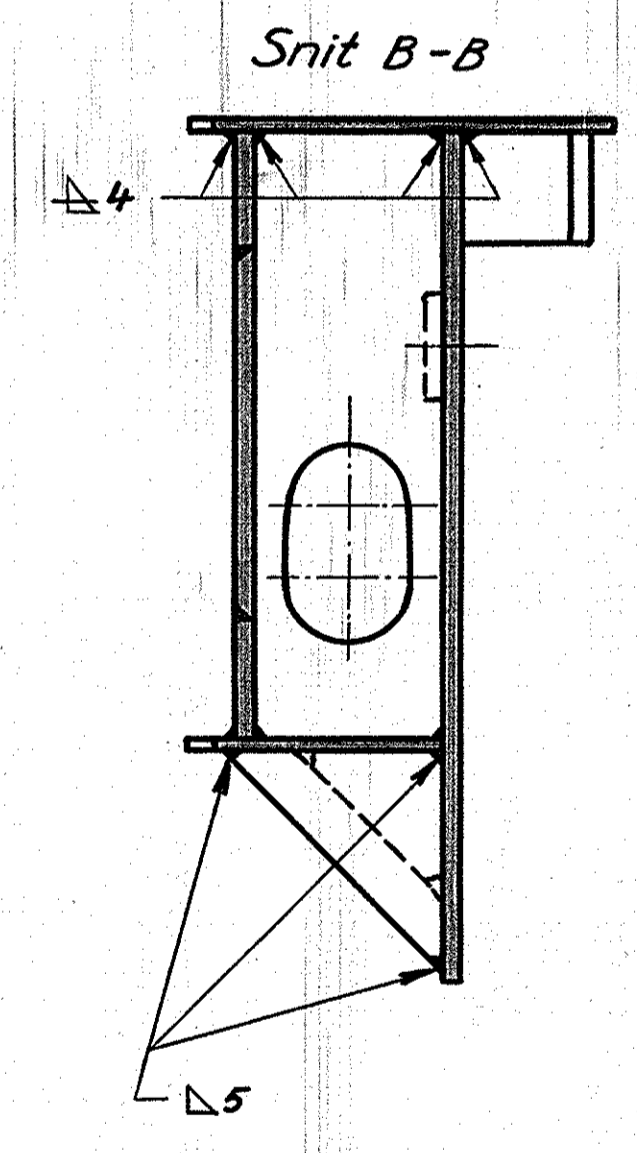
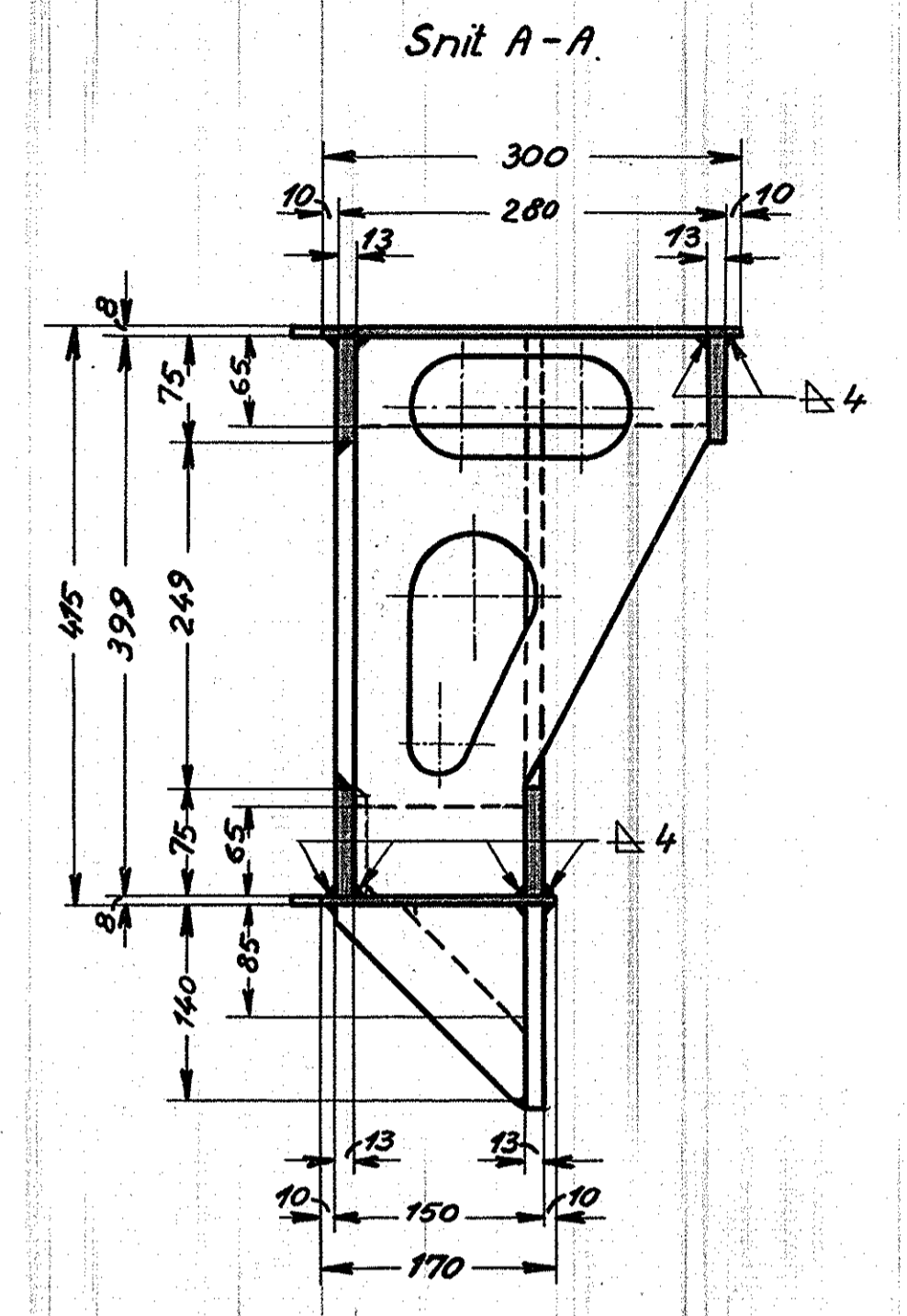


huller bores efter bremsecylinder tegn. 305L-22.520.



Angående pos. nr. se tegn. 305L-8.521.

Tegn. R.C.P.	Rev. ELL 28-3-55	Afd. I.L.	Malesstof: 5
Kalk. B.F. 4-7-55	Konf. U.H.	Dato 18-3-55	
Dato	Rettelser	Indst.	
Bl. 9	Pos. 18 tilføjet	2	
Anvendelse		Stykliste nr.	
Diesel-el. 1500hk. lokomotiv.		-	
Tegningens benævnelse		Tegningens nummer	
Arrangement af forreste rammeendeforbindelse.		305L-8.520 I.	
Indeks: 2			

**FRICHS**